

KEY FEATURES

- Sistema a 3 assi a ricircolo di sfere
- Area di lavoro 300 x 300 x 150mm
- Max peso utensile 5kg
- Software PC di programmazione incluso
- Risoluzione 6µm
- Palmare di programmazione incluso



Il WR300N è l'espressione ultima della tecnologia applicata nei contesti produttivi più disparati, essendo caratterizzato da estrema flessibilità, precisione e ripetitività delle operazioni.

Il modello WR300N è del tipo cartesiano a tre assi.

Il sistema è costituito da assi a vite con guide lineari a ricircolo di sfere ad alta rigidità. La struttura portante è interamente formata da profili di alluminio.

Il sistema è movimentato da stepper-motor bipolari retroazionati da encoder.

La macchina viene fornita di un palmare per il controllo delle funzioni principali in modalità stand-alone.

La programmazione delle fasi di lavorazione avviene tramite un potente software proprietario PC compatibile fornito in dotazione. L'interfaccia grafica intuitiva permette di realizzare operazioni estremamente complesse in tempi ridotti.

I programmi così realizzati verranno memorizzati e caricati nel robot, pronti per essere richiamati dall'operatore tramite palmare.

Il WR300N può essere utilizzato per dispensazione, coating, avvitatura, fresatura e foratura, saldatura presa e movimentazione.



Palmare di programmazione



Software PC di programmazione

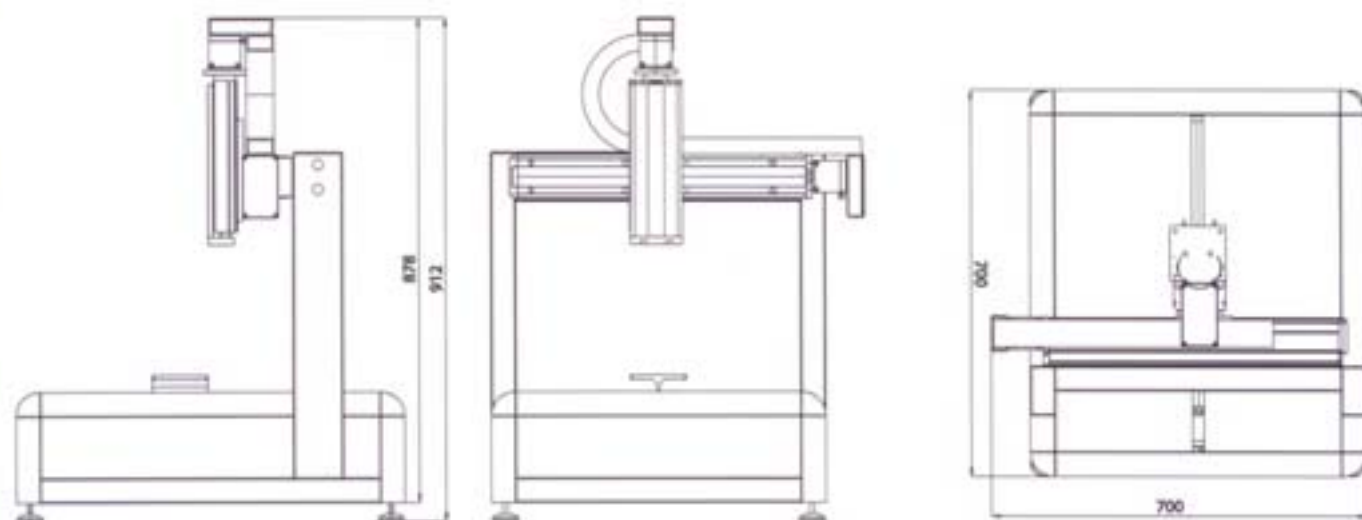


Dispensazione



Avvitatura

WAVERIDER - WR300N



SPECIFICHE TECNICHE

SISTEMA MOVIMENTO ASSI	Sistema cartesiano a 3 assi
MOVIMENTO	Asse X 320 mm, Asse Y 320 mm, Asse Z 150 mm
RIPETIBILITA'	$\pm 0,01$ secondo norma ISO EN-1509283-99
RISOLUZIONE MINIMA	6 μ m
CARICO TRASPORTABILE	Piano di lavoro 12 Kg utensile 5 Kg
VELOCITA' PTP	1-600 mm/sec X, Y, Z
INTERPOLAZIONE	Lineare e circolare 3D su X, Y, Z
I/O DISPONIBILI	4 input digitali 10 output digitali oppure 16 input digitali 16 output digitali (WR300N-16)
PROGRAMMAZIONE	- Modalità remota (autoapprendimento) tramite software PC, joystick e/o palmare - Importazione profili da file formato dxf
MOVIMENTAZIONE	Punti, linee, aree, archi, cerchi, linee condizionali e relative
MEMORIA ON BOARD	100.000 punti; 255 programmi
ALIMENTAZIONE	110/230Vac $\pm 10\%$ - 50/60Hz - 400VA
DIMENSIONI (largh.- lungh.- alt.)	700 mm - 700 mm - 915 mm
PESO	30Kg

Made in Italy by



Strada Statale 11 n. 28
20010 Vittuone (MI)

Tel. 02-9025161 Fax 02-90111147
info@okinternational.it
www.okinternational.it