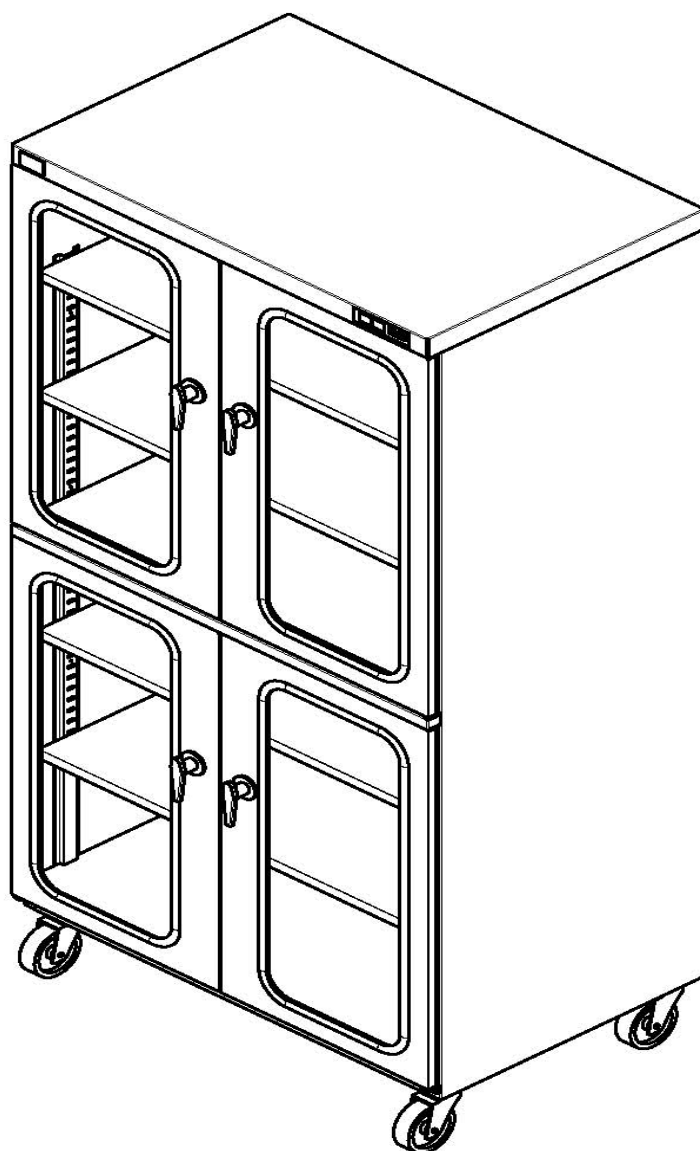


# ARMADI DI DEUMIDIFICAZIONE (TONGRUN DRY CABINET)



# MANUALE D'USO

### **ATTENZIONE :**

1. Al primo utilizzo, si prega di leggere attentamente le istruzioni. Se non si opera secondo le istruzioni si possono causare problemi per i quali la fabbrica non si assume alcuna responsabilità né offre garanzia.
2. Non posizionare il cabinet vicino ad una uscita d'aria (per esempio accanto all'aria condizionata, ad un ventilatore, ad una porta etc..) oppure in un luogo con umidità elevata o inquinato in quanto potrebbe alterare l'effetto sul controllo dell'umidità.
3. Posizionare il cabinet in un locale dove non arriva la luce diretta del sole
4. Per ottenere il massimo effetto sul controllo dell'umidità, tra la parete ed il cabinet mantenere una distanza di almeno 20 cm.
5. Quando si utilizza per la prima volta il cabinet o quando lo si accende, dopo averlo lasciato inutilizzato per un lungo periodo, metterlo in funzione per **almeno 12 ore senza collocare nulla al suo interno** e constatare che in questo lasso di tempo il livello di umidità scenda sino al livello impostato.

### **INSERIMENTO DI MATERIALI:**

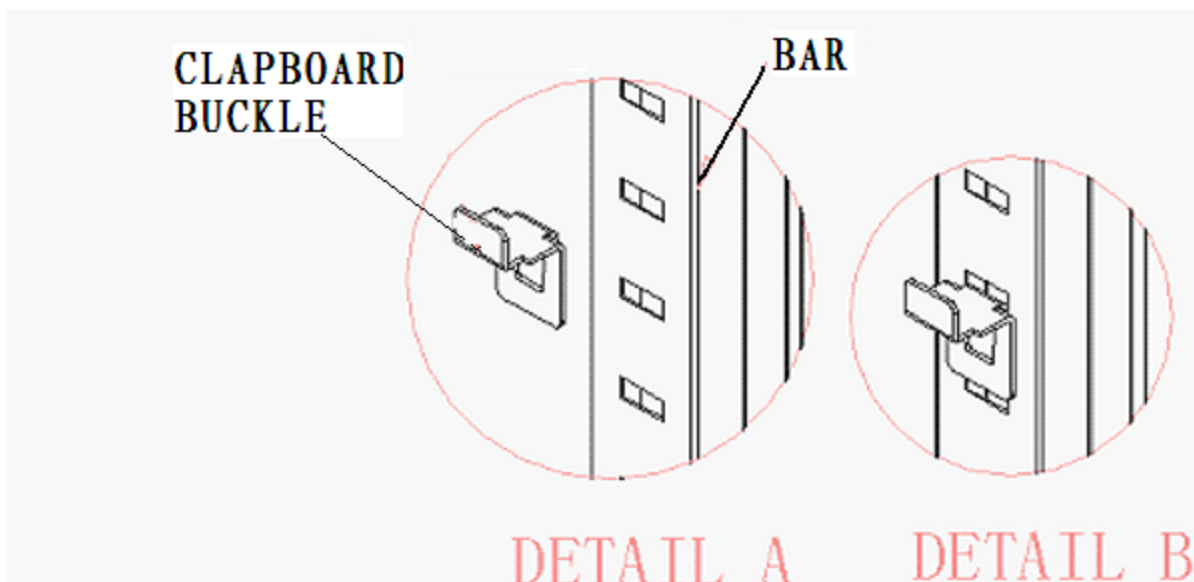
1. Quando si inseriscono materiali all'interno del cabinet, prestare particolare attenzione a non porli troppo vicini alla/e unità di deumidificazione e a non otturare la griglia di scarico, lasciando dello spazio per consentire il corretto funzionamento della/e unità di deumidificazione.
2. Quando si inseriscono i materiali per la prima volta, a causa dell'alta concentrazione di umidità che contengono, il cabinet può necessitare di molto tempo per raggiungere il livello di umidità che è stato impostato. Successivamente, quanto si prelevano o si inseriscono i materiali, è bene cercare di ridurre al minimo il tempo di apertura della/e porta/e, per evitare che l'umidità interna aumenti troppo.
3. Se si posizionano all'interno alimenti o prodotti chimici, questi devono essere perfettamente chiusi nel loro imballo, al fine di evitare che eventuali vapori e/o odori vadano ad alterare od influenzare l'assorbimento dell'umidità.

## INDICAZIONI DEL DISPLAY:

Quale indicazione visiva, sul display il led di colore rosso segnala la temperatura ed il led di colore verde indica l'umidità.

## FUNZIONI E CARATTERISTICHE:

1. Unità di deumidificazione durevole e silenziosa grazie alla avanzata tecnologia di deumidificazione utilizzata.
2. Mantenimento di basso grado di umidità con regolazione impostabile.
3. Estremamente economico con basso consumo energetico
4. Mantiene bassa umidità a temperatura ambiente a prescindere dalla quantità di materiali inseriti all'interno.
5. I ripiani sono posizionabili a varie altezze, secondo le proprie necessità, e si collocano in modo da prevenire la caduta dei materiali.



6. La speciale unità di deessicazione che non necessita ricambi.
7. Nessuna vibrazione o emissione di polvere.

## INSTALLO E REGOLAZIONI:

1. Posizionare il dry-cabinet su una superficie piana, stabile e resistente. Agire sul regolatore dell'equilibrio per il livellamento dell'unità.
2. Lasciare dietro al cabinet uno spazio di almeno 5 cm (consigliati 20cm) per la ventilazione
3. Se il modello di cabinet ne prevede più di uno, collegare i cavi di alimentazione in serie e poi alimentare con tensione elettrica (220V 50Hz)
4. Regolazione umidità: dopo l'accensione, i led mostrano due settaggi, alla sinistra il colore verde, indica la temperatura corrente, non regolabile; alla destra il colore rosso indica l'umidità corrente, impostabile al valore desiderato. Per regolare l'umidità (led rosso) premere il tasto UP o DOWN, premendo UP una volta si aggiunge un punto di umidità, premendo DOWN una volta si diminuisce di un punto di umidità.



5. Quando si utilizza per la prima volta il cabinet o quando lo si accende, dopo averlo lasciato inutilizzato per un lungo periodo, metterlo in funzione per **almeno 12 ore senza collocare nulla al suo interno** e constatare che in questo lasso di tempo il livello di umidità scenda sino al livello impostato.
6. L'eventuale lampeggio dei led (rosso e verde) è considerato un fenomeno normale, indicante l'attività del deumidificatore.

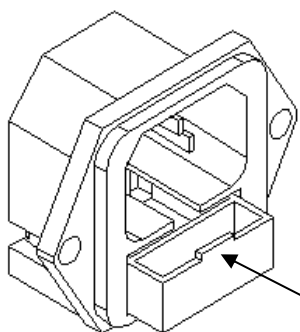
## Non collocare il dry- cabinet in nessuna delle seguenti posizioni:

1. Nelle aree dove ci sono flussi d'aria diretta, es: davanti a condizionatori
2. Aree calde e/o dove arriva luce diretta del sole
3. Aree dove c'è emissione di vapori/fumi o con acqua corrente a vista

## ULTERIORI NOTE / RIASSUNTO PROMEMORIA:

1. Lasciare il cabinet acceso a vuoto e porte ben chiuse per 12 ore prima di inserire i dispositivi ed assicurarsi che l'umidità sia regolata verso il basso.
2. Ogni volta la porta del cabinet viene aperta impiegare il minor tempo possibile, possibilmente non più di un minuto
3. Per non comprometterne l'uso evitare improvvise cadute di tensione, eventualmente alimentare il cabinet su prese sotto generatori autonomi
4. Quando un oggetto viene inserito all'interno del cabinet, l'umidità aumenta per effetto dell'umidità dell'elemento stesso ed impiegherà 1 o 2 giorni per ristabilizzarsi (a volte anche di più se l'oggetto contiene carta o tessuti).
5. Durante la deumidificazione, l'unità dessicante interna si attiva e la superficie del deumidificatore e tutta l'area intorno diventa calda, si tratta di un evento normale ed indica il buon funzionamento del cabinet.
6. Non coprire lo scarico della griglia di ventilazione sito dietro l'unità
7. Dopo aver impostato il grado di umidità, l'unità manterrà in memoria i dati inseriti e dopo averla spenta non sarà necessario settare ancora l'unità
8. Quando l'umidità dell'ambiente è inferiore ai valori impostati è normale che l'umidità all'interno del cabinet sia uguale a quella esterna.
9. Utilizzare prese di alimentazione ben dotate di apposita messa a terra.
10. Se l'unità rimane spenta per più di 12 ore, ad esempio per mancanza di corrente, è suggerito spostare gli oggetti più sensibili in luogo sicuro.

## Sostituzione del fusibile e/o altri controlli prima di richiedere assistenza:



Se il cabinet non si accende verificare la presenza di alimentazione appropriata e l'eventuale necessità di sostituire il fusibile di protezione.

- Il cavo di alimentazione è appropriato?
- Arriva tensione elettrica all'unità?
- C'è il fusibile rotto?

Vaschetta portafusibile



OK ITALY S.r.l.  
Strada Statale 11 n.28  
20010 Vittuone (MI)  
Tel. +39 02 90 21 345  
Fax +39 02 90 31 0281

---

Se si ha comunque la sensazione che il cabinet non funzioni regolarmente

Tenere innanzitutto presente quanto segue:

Se il contenuto di umidità nei materiali inseriti è molto alto, come ad esempio nel caso della carta e/o altri materiali notoriamente igroscopici, a volte potrebbero essere necessari diversi giorni per la deumidificazione;

Quando il cabinet è stato utilizzato per la prima volta o è rimasto spento per molto tempo, si è ricordato di lasciare l'unità accesa, con la porta chiusa e senza inserire alcun materiale all'interno, per almeno 12 ore?

Se dopo aver considerato quanto sopra il sistema ancora non si accende o dopo lungo tempo non fa scendere il livello di umidità verso il valore desiderato, si prega di rimuovere le 6 viti nella parte esterna che trattengono la unità di deessicazione e rinviarci solo questa unità.

Nota: alcuni modelli di cabinet contengono più di una unità di deessicazione.